

## 2/2-ходовые шаровые краны из ПВХ с электроприводом

Конструкция крана	С разъёмными муфтами
Материал корпуса	PVC-U (поливинилхлорид непластифицированный)
Материал шара	PVC-U (поливинилхлорид непластифицированный)
Уплотнение шара	PTFE (тефлон)
Присоединение к трубопроводу	Муфта разъемная с раструбами под склейку d 16 – d 75
Давление рабочей среды	до 16 бар
Температура рабочей среды	от 0 до + 60С
Окружающая температура	от -10 до + 60С
Положение при монтаже	Любое
Возможное электропитание	220/AC, 24/AC/DC, 24/DC
Количество переключений	Не более 20 в час
Степень защиты оболочки электроприводов от проникновения твёрдых предметов и воды	IP 67 (полная защита от пыли, кратковременное погружение в воду на глубину до 1 м)
Защита электродвигателя	Плавкий предохранитель для 24/DC Тепловое реле для 220/AC
Дополнительные концевые выключатели для обратной связи	Есть 2 шт.
Ручной дублер	Есть
Стандарт фланца под привод	ISO 5211
Ограничение хода	2 концевых выключателя
Визуальная индикация	Есть
Встроенный обогреватель электродвигателя	Возможен под заказ

### Электропривода производство JEXME (Тайвань)

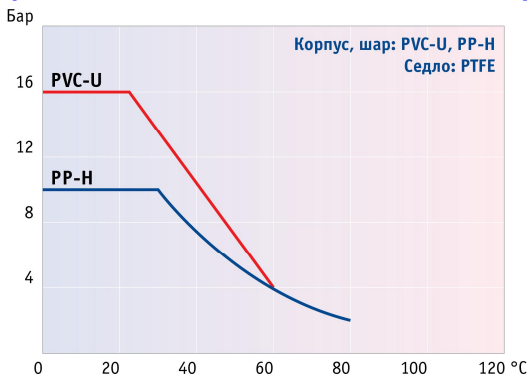
#### Особенности:

- низкая потребляемая мощность
- легкий вес
- материал шестерней редуктора и ручного дублера – сталь
- наличие дополнительных концевых выключателей для обратной связи
- высокий класс защиты
- компактное исполнение



### Шаровые краны из ПВХ производство Praher (Австрия)

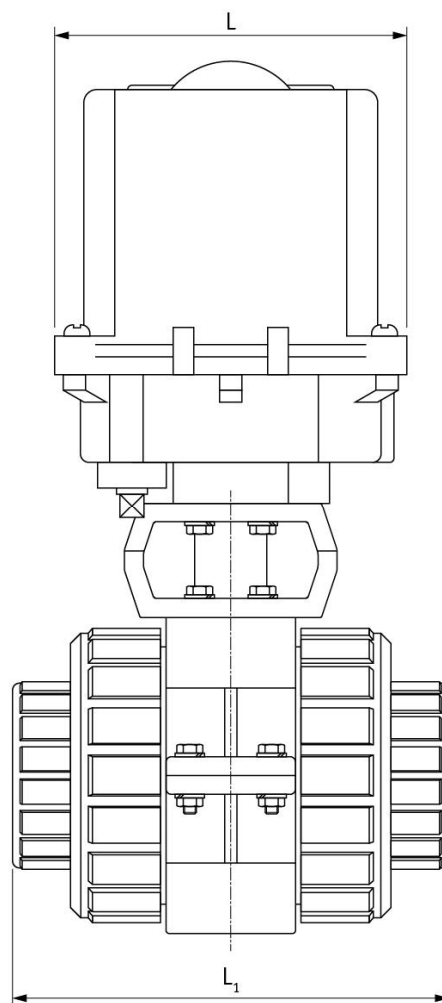
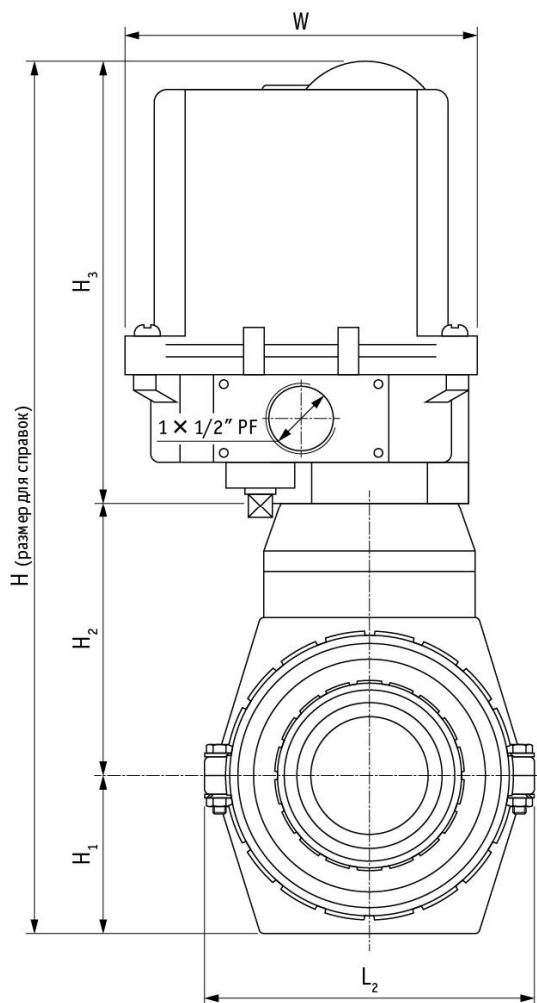
#### Диаграмма зависимости давления и температуры:



Еврокип Контроль  
Телефон: (499) 390-11-37, [info@evrokip.ru](mailto:info@evrokip.ru)

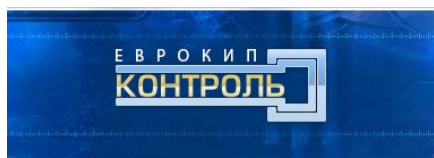
Еврокип Контроль

Габаритные размеры:



Габаритные размеры (мм) и вес (кг)

d	Ду	H1	H2	H3	H	W	L	L1	L2	Вес
16	10	33	71	149	253	120	127	100	113	2,2
20	15	33	71	149	253	120	127	100	113	2,2
25	20	40	78	149	267	120	127	115	113	2,3
32	25	43	81	149	273	120	127	125	113	2,4
40	32	51	99	149	299	120	127	143	144	2,9
50	40	56	104	149	309	120	127	167	144	3,3
63	50	64	112	149	325	120	127	197	144	3,7
75	65	84	156	200	440	168	157	229	201	7,5



Еврокип Контроль  
 Телефон: (499) 390-11-37, [info@evrokip.ru](mailto:info@evrokip.ru)

Еврокип Контроль

Таблица для заказа

d	Ду, мм	Расход, м³/час	Электропитание	Мощность Вт	Ток, А	Время поворота сек.	Тип привода	Код для заказа
16	10	6	220/AC	15	0,29	12	JS-01	22PVC1622012
			24/AC/DC	10	1,5	10	JS-01	22PVC1624U10
			24/DC	10	1,5	10	JS-01	22PVC1624D10
20	15	17	220/AC	15	0,29	12	JS-01	22PVC2022012
			24/AC/DC	10	1,5	10	JS-01	22PVC2024U10
			24/DC	10	1,5	10	JS-01	22PVC2024D10
25	20	31	220/AC	15	0,29	12	JS-01	22PVC2522012
			24/AC/DC	10	1,5	10	JS-01	22PVC2524U10
			24/DC	10	1,5	10	JS-01	22PVC2524D10
32	25	51	220/AC	15	0,29	12	JS-01	22PVC3222012
			24/AC/DC	10	1,5	10	JS-01	22PVC3224U10
			24/DC	10	1,5	10	JS-01	22PVC3224D10
40	32	76	220/AC	15	0,29	12	JS-01	22PVC4022012
			24/AC/DC	10	1,5	10	JS-01	22PVC4024U10
			24/DC	10	1,5	10	JS-01	22PVC4024D10
50	40	111	220/AC	15	0,29	12	JS-01	22PVC5022012
			24/AC/DC	10	1,5	10	JS-01	22PVC5024U10
			24/DC	10	1,5	10	JS-01	22PVC5024D10
63	50	205	220/AC	15	0,29	12	JS-01	22PVC6322012
			24/AC/DC	10	1,5	10	JS-01	22PVC6324U10
			24/DC	10	1,5	10	JS-01	22PVC6324D10
75	65	308	220/AC	15	0,29	12	JS-02	22PVC7522012
			24/AC/DC	10	1,5	10	JS-02	22PVC7524U10



Еврокип Контроль  
 Телефон: (499) 390-11-37, [info@evrokip.ru](mailto:info@evrokip.ru)

Еврокип Контроль

Электрическая схема управления для электропривода с напряжением питания 220В переменного тока с частотой 50 Гц с двумя концевыми микропереключателями (LS1, LS2), отключающими электродвигатель в крайних положениях рабочего органа и двумя дополнительными микропереключателями (LS3, LS4), отвечающими за обратную связь при достижении крайних положений.

**Клеммы:**

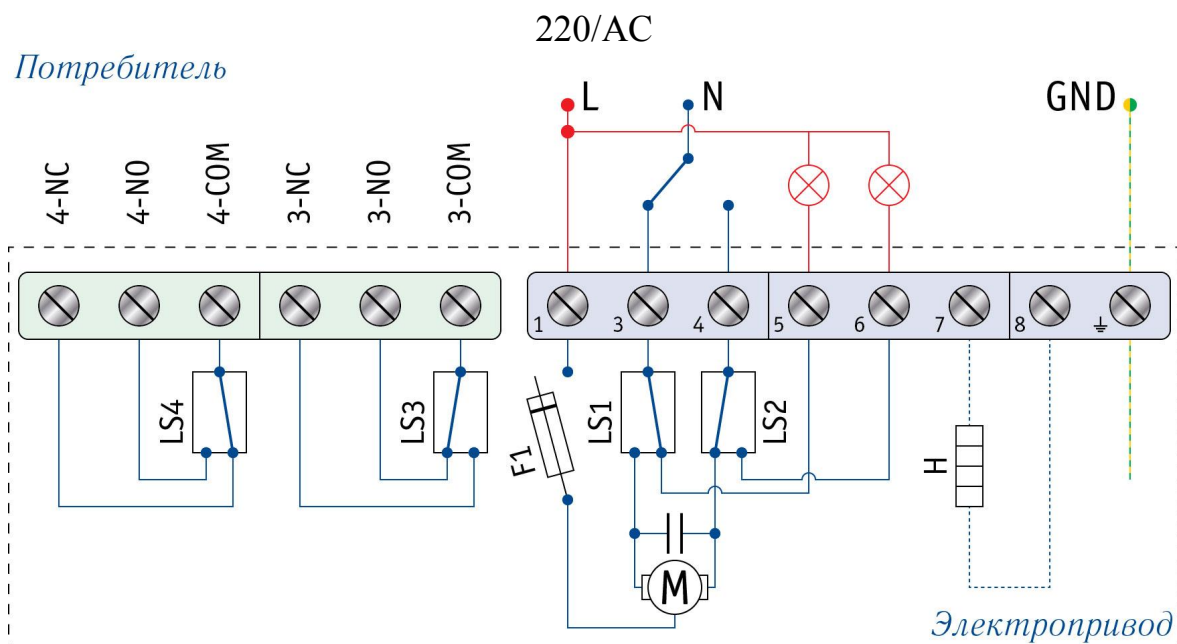
- 1: фазовый провод
- 3: команда «Открыть»
- 4: команда «Закрыть»
- 5: сигнальная лампа «Открыто»
- 6: сигнальная лампа «Закрыто»
- 7: не используется
- 8: не используется
- ⊥: защитный ноль («земля»)

**«Сухие контакты»:**

- 3-NC: нормально закрыт
- 3-NO: нормально открыт
- 3-COM: общий
- 4-NC: нормально закрыт
- 4-NO: нормально открыт
- 4-COM: общий

**Условные обозначения:**

- LS1: концевой микропереключатель «Открыто»
- LS1: концевой микропереключатель «Закрыто»
- LS3: дополнительный концевой микропереключатель «Открыто»
- LS4: дополнительный концевой микропереключатель «Закрыто»
- F1: самовосстанавливающийся термopедохранитель
- H: обогреватель двигателя (опционально)
- M: двигатель



Еврокип Контроль  
 Телефон: (499) 390-11-37, [info@evrokip.ru](mailto:info@evrokip.ru)

Электрическая схема управления для электропривода с напряжением питания 24В переменного тока с частотой 50 Гц и постоянного тока с двумя концевыми микропереключателями (LS1, LS2), отключающими электродвигатель постоянного тока в крайних положениях рабочего органа и двумя дополнительными микропереключателями (LS3, LS4), отвечающими за обратную связь при достижении крайних положений.

**Клеммы:**

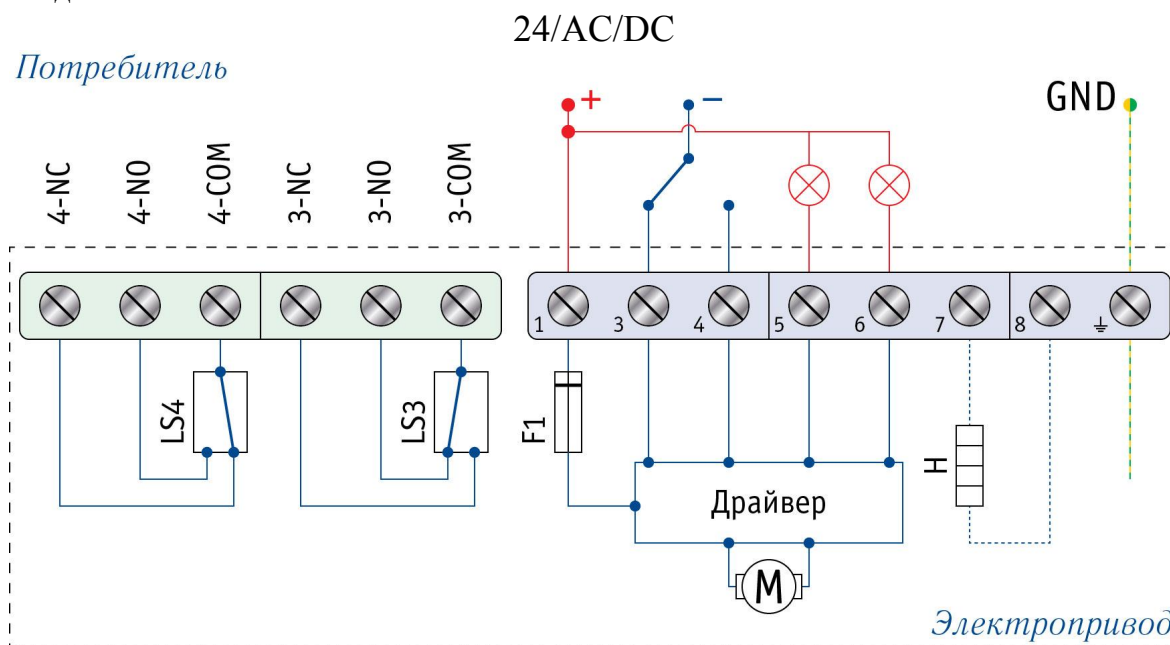
- 1: плюсовой провод
- 3: команда «Открыть»
- 4: команда «Закрыть»
- 5: сигнальная лампа «Открыто»
- 6: сигнальная лампа «Закрыто»
- 7: не используется
- 8: не используется
- ⊥: защитный ноль («земля»)

**«Сухие контакты»:**

- 3-NC: нормально закрыт
- 3-NO: нормально открыт
- 3-COM: общий
- 4-NC: нормально закрыт
- 4-NO: нормально открыт
- 4-COM: общий

**Условные обозначения:**

- LS3: дополнительный концевой микропереключатель «Открыто»
- LS4: дополнительный концевой микропереключатель «Закрыто»
- F1: предохранитель
- Н: обогреватель двигателя (опционально)
- М: двигатель



Еврокип Контроль  
 Телефон: (499) 390-11-37, [info@evrokip.ru](mailto:info@evrokip.ru)

## Электрическая схема подключения для приводов 24/DC

Электрическая схема управления для электропривода с напряжением питания 24В постоянного тока с двумя концевыми микропереключателями (LS1, LS2), отключающими электродвигатель постоянного тока в крайних положениях рабочего органа и двумя дополнительными микропереключателями (LS3, LS4), отвечающими за обратную связь при достижении крайних положений.

### Клеммы:

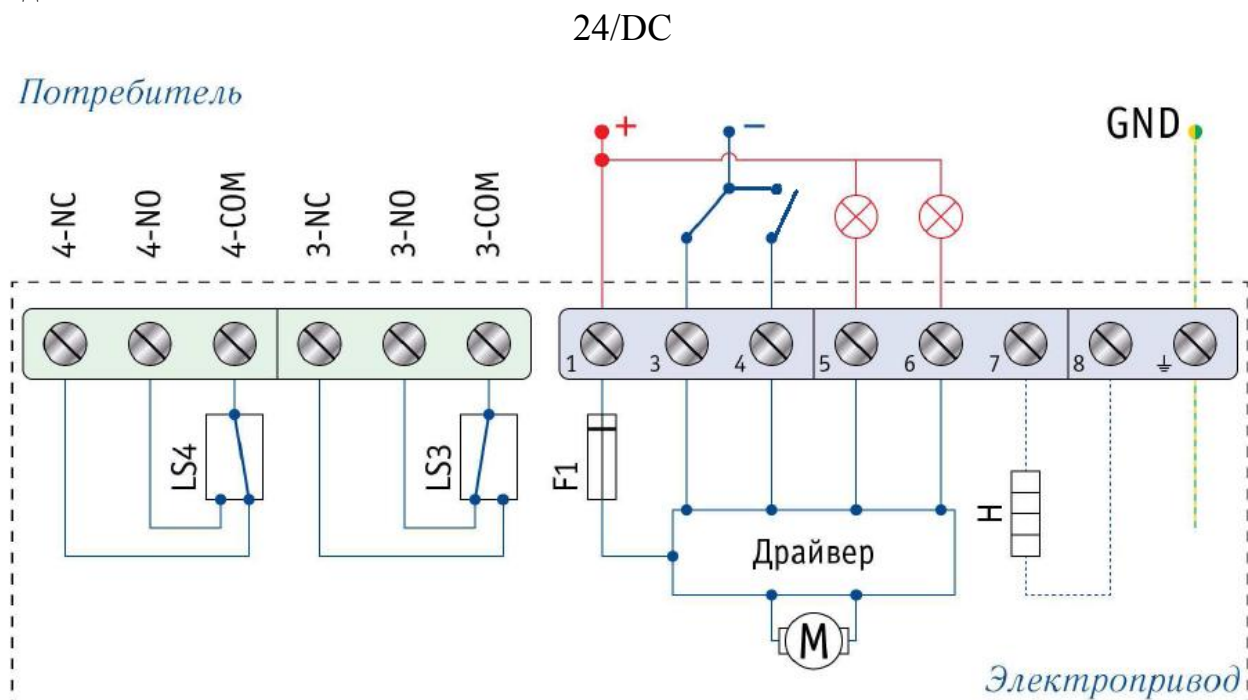
- 1: плюсовой провод
- 3: команда «Открыть»
- 4: команда «Заккрыть»
- 5: сигнальная лампа «Открыто»
- 6: сигнальная лампа «Заккрыто»
- 7: не используется
- 8: не используется
- ⊥: защитный ноль («земля»)

### «Сухие контакты»:

- 3-NC: нормально закрыт
- 3-NO: нормально открыт
- 3-COM: общий
- 4-NC: нормально закрыт
- 4-NO: нормально открыт
- 4-COM: общий

### Условные обозначения:

- LS3: дополнительный концевой микропереключатель «Открыто»
- LS4: дополнительный концевой микропереключатель «Заккрыто»
- F1: предохранитель
- H: обогреватель двигателя (опционально)
- M: двигатель



Еврокип Контроль  
Телефон: (499) 390-11-37, [info@evrokip.ru](mailto:info@evrokip.ru)

Еврокип Контроль