



2/2- или 3/2-ходовой магнитный клапан для агрессивных сред, G 1/4

- Электромагнитный клапан с ручным управлением
- Прямого действия с изолирующей мембраной
- Различные принципы действия
- Использование с агрессивными средами
- Корпус из PP или PVDF

Тип 0124 - возможные комбинации



Тип 2508

Кабельный разъем

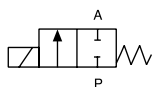


Тип 1078

Реле времени

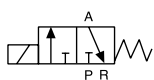
Клапан типа 0124 - 2/2- или 3/2-ходовой электромагнитный клапан прямого действия. Поставляется в различных исполнениях для открытия, закрытия, дозирования или распределения. Разделение магнитной системы и среды осуществляется при помощи мембраны.

Принцип действия А



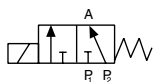
2/2-ходовой клапан н/з

Принцип действия С



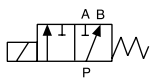
3/2-ходовой клапан н/з

Принцип действия Е



Е 3/2-ходовой смесительный клапан

Принцип действия F



Е 3/2-ходовой распределительный клапан

Технические характеристики	
Сечение	Ду 3,0 - 5,0 мм
Материал корпуса и седла	PP, PVDF
Материал катушки	Эпоксид
Класс изоляции катушки	Н
Уплотнения	EPDM, FKM NBR и FFKM - по запросу
Среды	
EPDM	Щелочи, кислоты средней концентрации, щелочные стиральные и отбеливающие растворы, кислоты и окисляющие среды, масла, солевые растворы, выхлопные газы
FKM	
Температуры среды	
EPDM	- 30 ... +80°C
FKM	0 ... +80°C
Температура окр. среды	макс. +55°C
Отклонение напряжения	±10%
Номинальный режим работы	Периодический режим 40% (30 мин.) - у исполнений на 8 Вт или продолжительность включения 100% - у исполнений на 5 Вт (по запросу)
Электроподключение	Кабельные разъемы по DIN EN 175301-803 Form A (ранее DIN 43650) для кабельного разъема типа 2508 (входит в объем поставки)
Класс защиты	IP 65 с кабельным разъемом
Положение при монтаже	любое, предпочтительно приводом вверх

Технические характеристики

Пуск АС [ВА]	Работа		Вес кг
	АС [ВА/Вт]	Горячий/ холодный DC [Вт]	
30	15/8	8/11	0,4

Пружины каждого клапана отрегулированы в зависимости от определенных принципов действия. В случае использования других принципов действия допустимое рабочее давление изменяется, как указано в таблице.

Сечение [мм]	Время срабатывания			
	АС		DC	
	Открытие [мс]	Закрытие [мс]	Открытие [мс]	Закрытие [мс]
2-4	8-15	8-15	10-20	10-20

Время срабатывания [мс]:

Замеры при характеристиках на выходе клапана 6 бар и +20°C

Открытие: рост давления от 0 до 90%,

Закрытие: сброс давления от 100 до 10%

Функция	Макс. рабочее давление [бар] при использовании клапана для новой функции											
	Сечение 3,0						Сечение 4,0					
	A	B	C	D	E	F	A	B	C	D	E	F
C	10	1	10	1	1	10	5	0,8	5	0,8	0,8	5
D	6	6	6	6	6	3	3	3	3	3	3	3
F	5	1	6	1	1	10	4	1	4	1	1	4

Характеристики материалов

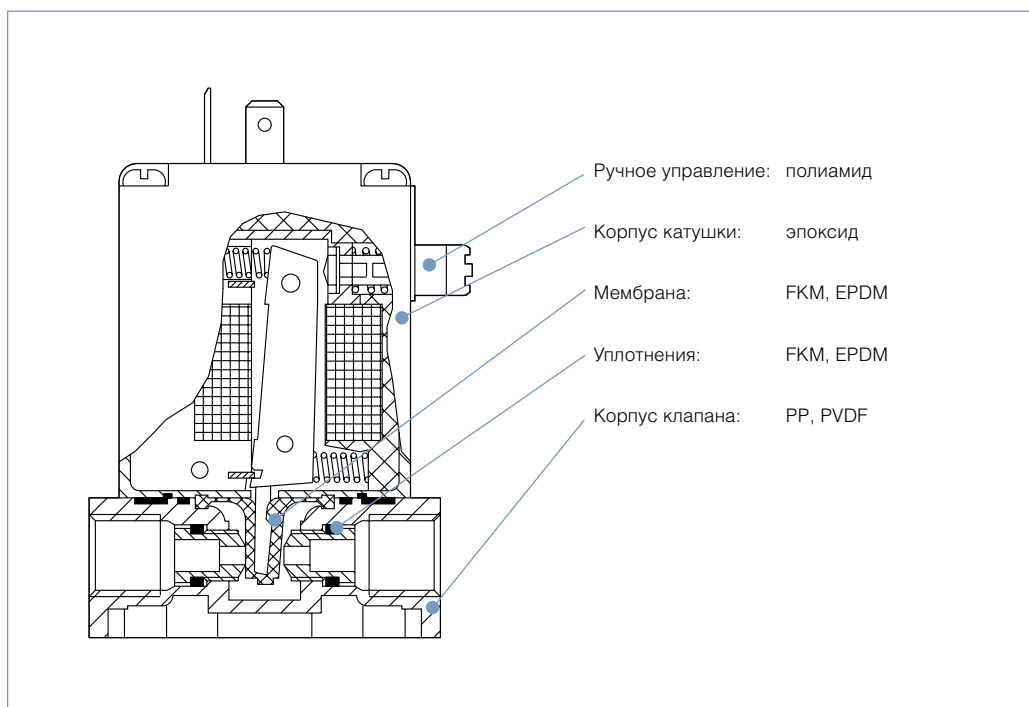
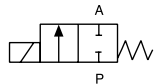
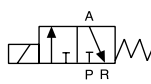
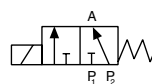
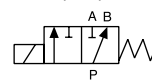


Таблица для заказа клапанов (другие исполнения по запросу)

Функция	Присоединение	Сечение [мм]	Расход воды [м³/ч]	Диапазон давления [бар]	Напряжение/частота [В/Гц]	№ для заказа - уплотнение FKM	№ для заказа - уплотнение EPDM
Все клапаны с корпусом из полипропилена, ручным управлением и кабельным разъемом, уплотнения разные.							
A	G 1/4	3,0	0,25	0 - 8	024/DC	018 410	067 214
				0 - 10	24/50	088 496	022 105
					230/50	045 653	062 398
	G 1/4	4,0	0,30	0 - 4	024/DC	062 695	021 660
				0 - 5	024/50	043 005	067 731
					110/50	087 029	–
	G 1/4	5,0	0,40	0 - 3	024/DC	062 624	061 321
				0 - 4,5	024/50	067 007	054 261
					110/50	–	088 468
C	G 1/4	4,0	0,30	0 - 5	024/50	088 420	–
				230/50	–	063 625	
				E	G 1/4	3,0	0,25
0 - 6	024/50	066 230	–				
	230/50	022 294	078 559				
E	G 1/4	4,0	0,30	0 - 2	024/DC	061 077	067 160
				0 - 3	024/50	086 921	044 693
					230/50	053 406	066 033
F	G 1/4	4,0	0,30	0 - 4	024/DC	020 528	–
				0 - 5	230/50	–	066 032
Все клапаны с корпусом из PVDF, ручным управлением и кабельным разъемом, уплотнение FKM							
A	G 1/4	3,0	0,25	0 - 8	024/DC	018 188	–
				0 - 10	024/50	020 286	–
					110/50	078 784	–
	G 1/4	4,0	0,30	0 - 4	024/DC	023 472	–
				0 - 5	024/50	069 079	–
					230/50	087 837	–
	G 1/4	5,0	0,40	0 - 3	024/DC	064 512	–
				0 - 4,5	230/50	063 786	–
					C	G 1/4	4,0
0 - 5	230/50	019 078	–				
E	G 1/4	4,0	0,30	0 - 2	024/DC		
0 - 3				024/50	020 550	–	
				230/50	085 599	–	

A 2/2-ходовой магнитный клапан н/з**C** 3/2-ходовой магнитный клапан н/з**E** 3/2-ходовой смесительный клапан**F** 3/2-ходовой распредел. клапан**i** Другие исполнения по запросу

Разрешения
UR, CSA, ATEX

Напряжение
Нестандартные напряжения

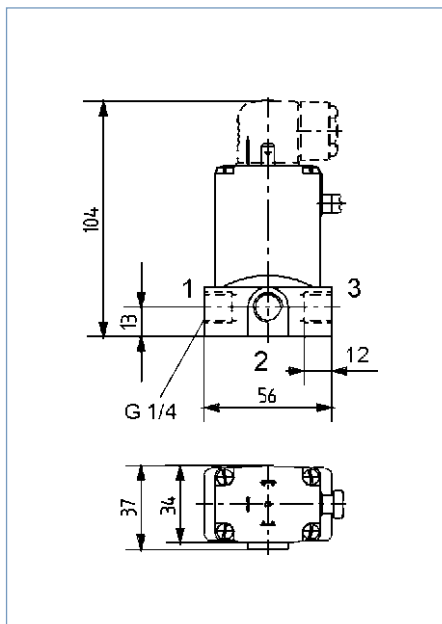
Давление
Вакуумное исполнение

Подключение
G 1/4, фланец

Характеристики материалов
Материал уплотнения - FFKM

Дополнительно
Оптический или электрический датчик положения

Размеры [мм]



Подключения, обозначенные на рисунке цифрами 1, 2 и 3, замаркированы в зависимости от принципа действия, как указано в таблице.

Варианты подключения

Функция	1	2	3
A ¹⁾	A	-	P
C	P	A	R
E	P1	A	P2
F	A	P	B

¹⁾ У клапана типа 0124 с функцией A отсутствует подключение посередине.