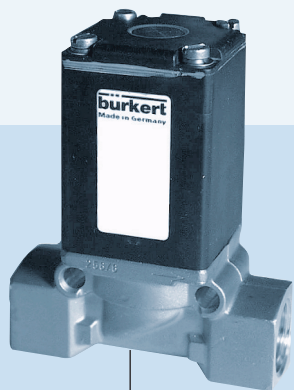
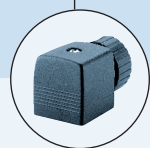


## 2/2-ходовой электромагнитный клапан



Возможности комбинирования



Кабельным  
разъемом 2508



Реле времени  
1078



Кабельным  
разъемом 2511 (ASI)



Дозатором 8600

- Клапан прямого действия
- Для широкого диапазона применения
- Присоединение до G 1/2
- Корпус из латуни или нержавеющей стали

Плунжерный клапан прямого действия 0256 может использоваться для различных применений. Поставляется с корпусом из латуни или нержавеющей стали с различными сечениями и присоединениями.

### Потребляемая мощность

Сечение [мм]	Подъем		Удержание	
	AC [ВА]	AC [ВА/Вт]	DC [Вт]	DC [Вт]
3.0-12.0	35-40	16/10		около 12

### Технические данные

<b>Сечение</b>	Ду 3.0 - 12.0 мм
<b>Материал корпуса</b>	Латунь (корпус С со стальным седлом 1.4112) или из нерж. стали 1.4581
<b>Уплотнение</b>	Пербунан, Витон, EPDM, (сталь по запросу)
<b>Среда</b>	
Пербунан	Нейтральные среды, сжатый воздух, вода, масло
Витон	Кислород, горячий воздух и масло и т.д
Для всех материалов	технический вакуум
<b>Температура среды</b>	
Пербунан	-10 ...+90 °С
Витон	-10 ...+130 °С
<b>Окружающая температура</b>	Макс. +55 °С
<b>Вязкость</b>	Макс. 21 мм <sup>2</sup> /с
<b>Отклонение напряжения</b>	±10%
<b>Длительность включения</b>	100% непрерывная работа
<b>Электрическое подключение</b>	Кабельный разъем для кабеля Ø 7 мм (в комплекте)
<b>Класс защиты</b>	IP 65 с кабельным разъемом
<b>Положение при монтаже</b>	Любое, предпочтительно приводом вверх

## Размеры [мм]

Корпус	Материал корпуса	Резьба D	H	SW
A	Латунь, нержавеющая сталь без крепежных отверстий	G 1/2	95.5	27
B	Латунь, с крепежными отверстиями	G 1/4, G 3/8	93	22
B	Корпус из нерж. стали без крепежных отверстий	G 1/4	93	22
C	Латунь с крепежными отверстиями	G 1/4, G 3/8	92	22

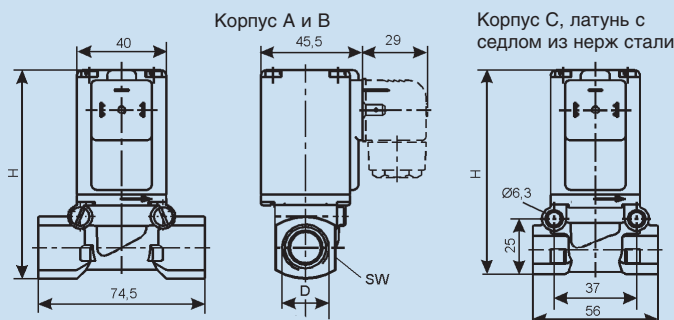
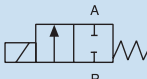
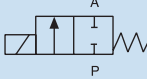


Таблица для заказа клапанов (другие исполнения – по запросу) Корпус А, В, С из латуни, Ду 3.0 до 12.0 мм, с кабельным разъемом, без кронштейна (см. раздел «Аксессуары»)

Корпус С с седлом из нержавеющей стали 1.4112

Функция	Сечение [мм]	Присоединение	Расход воды [м³/ч]	Давление для газов [бар]	Давление для жидкостей [бар]	Корпус (см. чертеж)	Уплотнение	Напряжение/частота [В/Гц]	№ для заказа			
<b>A 2/2-ходовой н/з</b> 	3.0	G 1/4	0.25	0 - 10	0 - 10	C	Пербунал	024/=	145 725			
				0 - 22	0 - 22	C	Пербунал	230/50	145 803			
				0 - 6	0 - 6	C	Пербунал	024/=	145 727			
						C	Пербунал	024/50	145 728			
				110/50	145 730							
					0 - 13	0 - 10	C	Пербунал	230/50-60	121 566		
		0 - 16	0 - 12	C	Пербунал	230/50	145 731					
		G 3/8	0.5	0 - 6	0 - 6	C	Витон	024/=	145 739			
				0 - 16	0 - 12	C	Витон	230/50	145 740			
				0 - 6	0 - 6	C	Пербунал	024/=	145 733			
				0 - 16	0 - 12	C	Пербунал	024/50	145 734			
				0 - 16	0 - 12	C	Пербунал	110/50	145 735			
	0 - 16			0 - 12	C	Пербунал	230/50	145 736				
	5.0	G 1/4	0.65	0 - 2.5	0 - 2.5	C	Пербунал	024/=	145 747			
				0 - 12	0 - 6	C	Пербунал	024/50	145 748			
				042/50	041 609							
					110/50	145 749						
				230/50	145 750							
				G 3/8	0.65	0 - 2.5	0 - 2.5	C	Пербунал	024/=	145 752	
		0 - 12	0 - 6			C	Пербунал	024/50	145 753			
		110/50	145 754									
		230/50	145 755									
		6.0	G 1/4			0.8	0 - 2	0 - 2	B	Пербунал	024/=	145 760
							0 - 8	0 - 4	C	Витон	024/50	145 774
				Пербунал	024/50		145 761					
	0 - 2			0 - 2	C		Пербунал	024/=	145 759			
	0 - 8			0 - 4			Пербунал	042/50	055 589			
	110/50			145 762								
230/50	145 764											
G 3/8	0.8	0 - 8	0 - 4	C	Витон	024/50	145 775					
		230/50	145 804									
		0 - 2	0 - 2	C	Пербунал	024/=	145 766					
		0 - 8	0 - 4	C	Пербунал	024/50	145 767					
		110/50	145 768									
		230/50	145 769									
8.0	G 1/2	0.8	0 - 2	0 - 2	A	Витон	024/=	145 776				
			Пербунал	024/=	145 771							
			0 - 8	0 - 4	A	Пербунал	240/50	145 773				
			230/50	145 772								
			0 - 0.5	0 - 0.5	C	Пербунал	024/=	145 778				
					C	Пербунал	024/50	145 779				
110/50	145 780											
230/50	145 781											

**Таблица для заказа клапанов** (другие исполнения – по запросу) 2/2-ходовые н/з клапаны, корпус А и В из латуни, Ду 10.0 и 12.0; с кабельным разъемом, без кронштейна (см. раздел «Аксессуары»)

Функция	Сечение [мм]	Присоединение	Расход воды [м³/ч]	Давление для газов [бар]	Давление для жидкостей [бар]	Корпус (см. чертеж)	Уплотнение	Напряжение/частота [В/Гц]	№ для заказа
<b>A</b> 2/2-ходовой н/з 	10.0	G 1/2	1.5	0 - 0.4	0 - 0.4	A	Витон	024/=	145 806
				0 - 1.5	0 - 1	A	Витон	024/50	145 792
				0 - 0.4	0 - 0.4	A	Пербунан	024/=	145 788
				0 - 1.5	0 - 1	A	Пербунан	024/50	145 789
								110/50	145 790
								230/50	120 133
	12.0	G 1/2	1.8	0 - 1	0 - 0.5	A	Витон	230/50	145 801
				0 - 0.1	0 - 0.1	A	Пербунан	024/=	145 796
				0 - 1	0 - 0.5	A	Пербунан	024/50	145 797
								110/50	145 798
						230/50	145 799		
Все клапаны из нержавеющей стали 1.4581, корпус А и В; Ду 4, 10 и 12; с кабельным разъемом, без кронштейна (см. раздел «Аксессуары»)									
<b>A</b> 2/2-ходовой н/з 	4.0	G 1/4	0.5	0 - 6	0 - 6	B	Витон	024/=	145 742
	10.0	G 1/2	1.5	0 - 1.5	0 - 1	A	Витон	024/50	145 793
	12.0	G 1/2	1.8	0 - 1	0 - 0.5	A	Витон	230/50	145 802

Версии с катушкой повышенной мощности по запросу.

**Примечание:** Давление на шильдике клапана указано для жидкостей.

#### Крепёжный комплект

- 2 винта М6 х 35
- 1 крепежный кронштейн

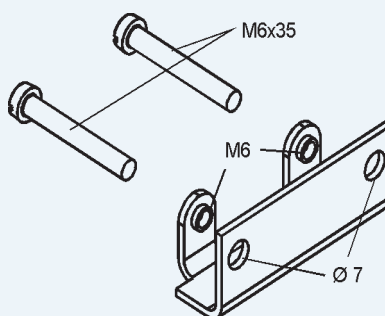
Монтаж клапана с помощью крепежного комплекта указан на рисунке

Расстояние между отверстиями под винты

М6 – 37мм

Расстояние между отверстиями диаметром

7 мм – 48 мм



№ для заказа 151 287

