

Дисковый межфланцевый поворотный затвор из полипропилена с пневмоприводом

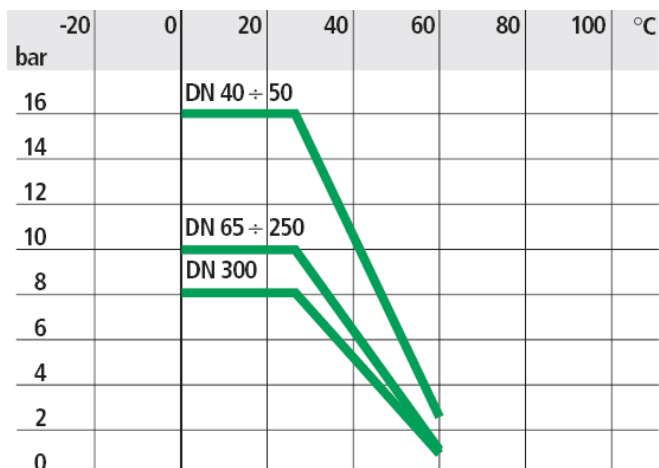
Конструкция затвора	Межфланцевый
Материал корпуса / диска	Полипропилен армированный стекловолокном / поливинилхлорид непластифицированный
Уплотнение	EPDM, FPM
Присоединение	Межфланцевое
Рабочее давление	0 – 16 бар
Температура среды	от -0 до +60С
Окружающая температура	от -10 до + 40С
Положение при монтаже	Любое
Управляющее давление	5,5 – 8 бар
Привод	Простого действия (воздух / пружина) Двойного действия (воздух / воздух)
Присоединение пилотного клапана	1/4", NAMUR
Блок концевых выключателей	По запросу
Оптическая индикация	Есть
Стандарт фланца под привод	ISO 5211

Пневмопривода
производство C-MAX
(Тайвань)



Дисковые затворы
производство FIP (Италия)

Диаграмма зависимости давления и температуры:



Примечание:

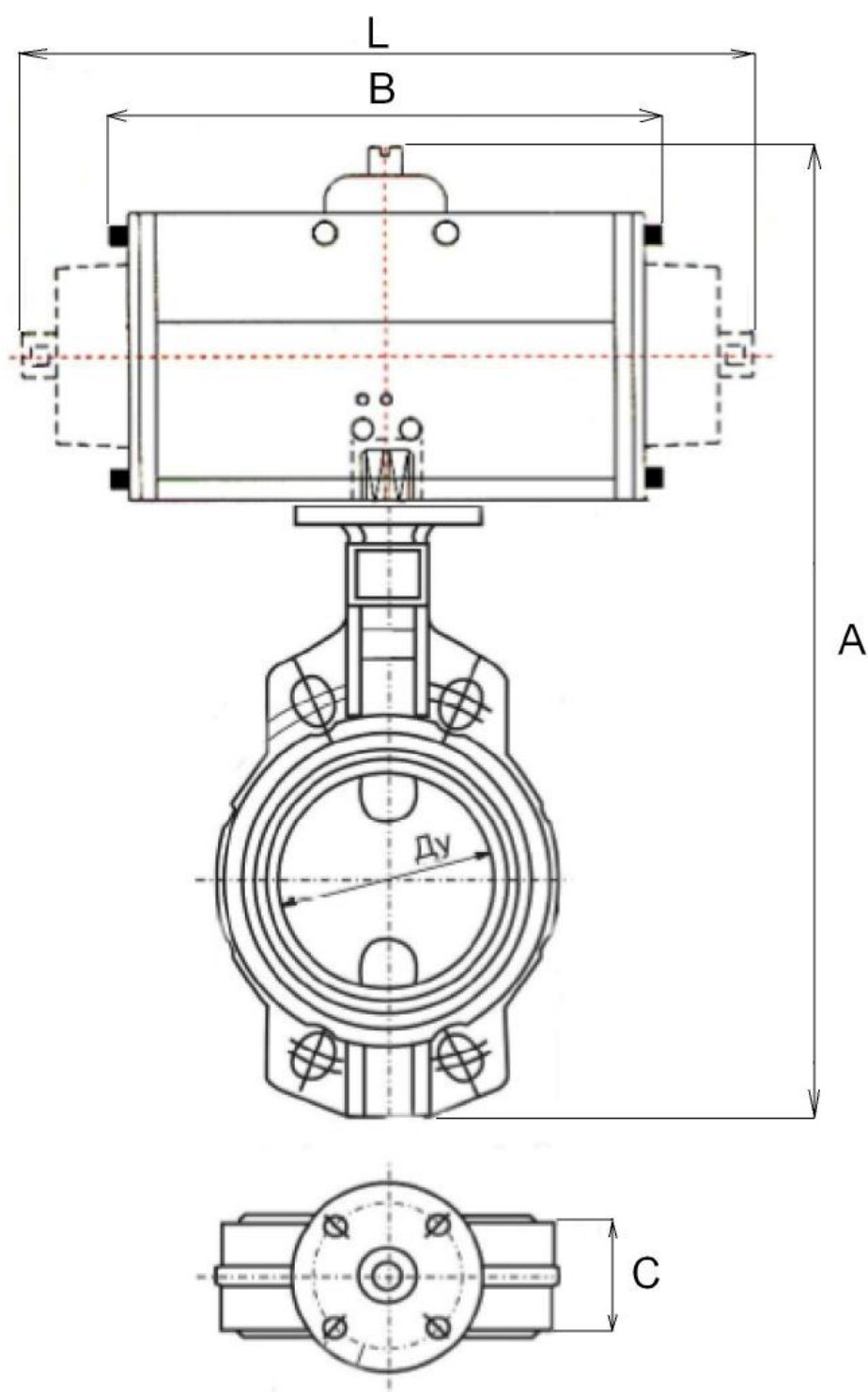
Все данные по давлению и температуре являются максимальным для смазывающихся или необезжиренных сред для затворов без привода. Сухие среды уменьшают данные параметры и срок эксплуатации дискового затвора. Изменения температуры и давления также могут повлиять на количество переключений.



Еврокип Контроль
Телефон: (499) 390-11-37, info@evrokip.ru

Еврокип Контроль

Габаритные размеры:



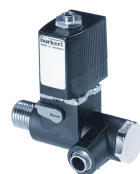
Еврокип Контроль
Телефон: (499) 390-11-37, info@evrokip.ru

Еврокип Контроль

Ду, мм	Расход, м³/час	Тип привода	Размеры, мм				Масса, кг	Код для заказа
			A	B	C	L		
40	60	450DA	264	149,2	33	0	2,8	404B1
		450SR	264	149,2	33	205,6	3,6	404B2
50	77,1	450DA	280	149,2	43	0	3	405B1
		450SR	280	149,2	43	205,6	3,8	405B2
65	102	450DA	297	149,2	46	0	3,2	406B1
		1000SR	320	183	46	250	6,5	406B2
80	213	1000DA	347	183	49	0	5,5	407B1
		1000SR	347	183	49	250	6,9	407B2
100	354	1000DA	375	183	56	0	5,9	408B1
		2250SR	395	259,6	56	355	12,3	408B2
125	591	1000DA	408	183	64	0	6,7	409B1
		2250SR	428	259,6	64	355	13,1	409B2
150	1122	1000DA	435	183	70	0	7,4	410B1
200	1830	2250DA	529	259,6	71	0	13,7	411B1
250	3192	3650DA	634	304,3	114	0	27	412B1
300	4896	5000DA	748	364,4	114	0	38,7	413B1

ДОПОЛНИТЕЛЬНОЕ ОБОРУДОВАНИЕ ДЛЯ ПНЕВМОПРИВОДОВ

Описание	Привод	Код
ПИЛОТНЫЕ КЛАПАНЫ		
Для приводов простого действия		
3/2-ходовой н/з клапан, Ду 1,2 мм, ¼" – цанга 6 мм, 0-10 бар, 24/=	250SR – 450SR	425285
3/2-ходовой н/з клапан, Ду 1,2 мм, ¼" – цанга 6 мм, 0-10 бар, 24/50	250SR – 450SR	425286
3/2-ходовой н/з клапан, Ду 1,2 мм, ¼" – цанга 6 мм, 0-10 бар, 230/50	250SR – 450SR	425290
3/2-ходовой н/з клапан, Ду 2 мм, ¼" – ¼", 0-10 бар, 24/=	1000SR	424103
3/2-ходовой н/з клапан, Ду 2 мм, ¼" – ¼", 0-10 бар, 24/50	1000SR	424104
3/2-ходовой н/з клапан, Ду 2 мм, ¼" – ¼", 0-10 бар, 230/50	1000SR	424107
Для приводов двойного действия		
4/2 –ходовой клапан, Ду 4 мм, цанга 6 мм, 2-10 бар, 24/=	250DA – 450DA	136770
4/2 –ходовой клапан, Ду 4 мм, цанга 6 мм, 2-10 бар, 230/50	250DA – 450DA	136772
Блок концевых выключателей		
Макс 250В постоянный/переменный ток, 5А, оптическая индикация	Все	ALS
Позиционер		
Электропневматический для регулирования, входной сигнал 4-20 мА, 0-10 В/±, напряжение питания 24В/±	Все	1067



Еврокип Контроль
Телефон: (499) 390-11-37, info@evrokip.ru

Еврокип Контроль